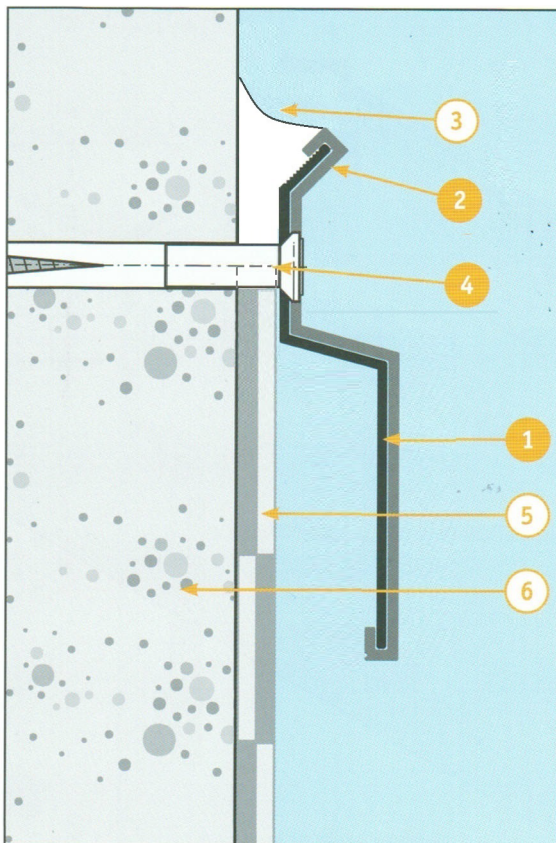


# Profil Solin Alu brut

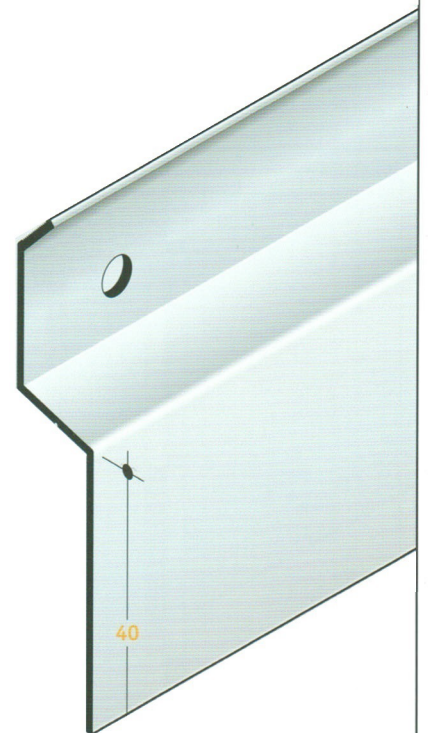
## Mise en œuvre



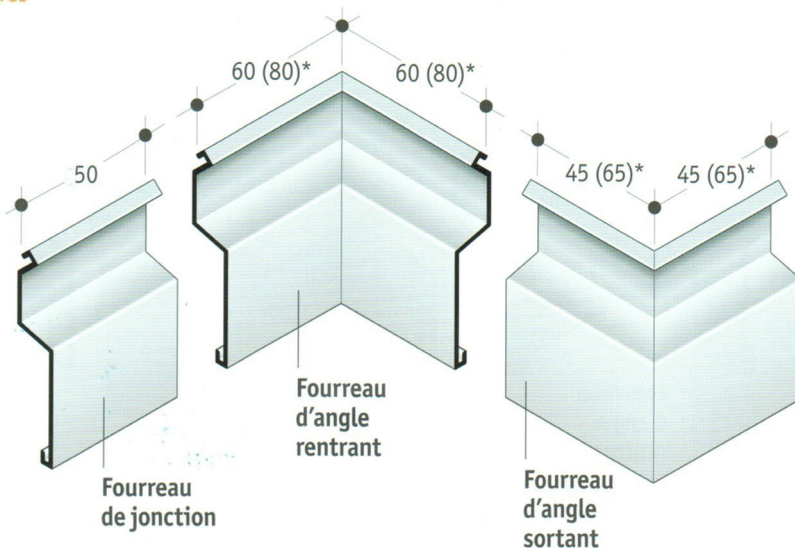
### Exemple d'utilisation

Ech. 1/1

- 1 Solin
- 2 Fourreau de jonction
- 3 Mastic
- 4 Fixation
- 5 Complexe d'étanchéité EPDM épaisseur 1.20 mm
- 6 Gros œuvre



### Accessoires



Profilés livrés en longueur standard de 3000 mm